

## Danmarks Tekniske Universitet

Skriftlig prøve, den 16. maj 2012.

Kursusnavn: Algoritmer og datastrukturer

Kursus nr. 02326.

Tilladte hjælpemidler: Skriftlige hjælpemidler.

Varighed: 4 timer

Vægtning af opgaverne: Opgave 1 - 20%, Opgave 2 - 20%, Opgave 3 - 20%, Opgave 4 - 15%, Opgave 5 - 25 %.

Vægtningen er kun en cirka vægtning.

**Alle opgaver besvares ved at udfylde de indrettede felter nedenfor. Som opgavebesvarelse afleveres blot denne og de efterfølgende sider i udfyldt stand. Hvis der opstår pladsmangel kan man eventuelt benytte ekstra papir som så vedlægges opgavebesvarelsen.**

## Opgave 1 (kompleksitet)

1.1 Angiv for hver af nedenstående udsagn om de er korrekte:

	Ja	Nej
$\frac{1}{20}n^2 + 100n^3 = O(n^2)$	<input type="checkbox"/>	<input type="checkbox"/>
$(\log n)^2 + n = O(n)$	<input type="checkbox"/>	<input type="checkbox"/>
$(\log n)^2 + n = O(n^4)$	<input type="checkbox"/>	<input type="checkbox"/>
$\sqrt{n} = O(\log n)$	<input type="checkbox"/>	<input type="checkbox"/>
$n^3(n-1)/5 = O(n^3)$	<input type="checkbox"/>	<input type="checkbox"/>

1.2 Skriv følgende liste af funktioner op i voksende rækkefølge efter asymptotisk vækst. Dvs. hvis funktionen  $g(n)$  følger umiddelbart efter funktionen  $f(n)$  i din liste, så skal der gælde at  $f(n) = O(g(n))$ .

$$n^2 \log n$$

$$n^3 + 100n - 5000n^2$$

$$2^4$$

$$n^{1/4}$$

$$2^n$$

Svar: \_\_\_\_\_

1.3 Antag at du har en algoritme hvis køretid er præcist  $3n^4$ . Hvor meget langsommere kører algoritmen hvis du fordobler inputstørrelsen?

- A dobbelt så langsom     
  B 3 gange langsommere     
  C 4 gange langsommere  
 D 8 gange langsommere     
  E 12 gange langsommere     
  F 16 gange langsommere

1.4 Betragt nedenstående algoritme.

---

### Algorithm 1 Løkke1( $n$ )

---

```

1: for  $i = 1$  to  $n$  do
2:    $j = 1$ 
3:   while  $j \leq n/2$  do
4:     print "★"
5:      $j = j + 1$ 
6:   end while
7: end for

```

---

Køretiden af algoritmen er (sæt kun ét kryds): Dit svar skal være så tæt som muligt

- A  $O(\log n)$      
  B  $O(n)$      
  C  $O(n \log n)$      
  D  $O(n^2 \log n)$      
  E  $O(n^3)$   
 F  $O(n^2)$      
  G  $O(2^n)$      
  H  $O(n^4)$      
  I  $O(\sqrt{n})$

1.5 Betragt nedenstående algoritme.

---

**Algorithm 2** Løkke2( $n$ )
 

---

```

1: for  $i = 1$  to  $n$  do
2:   for  $j = 1$  to  $n$  do
3:     for  $k = j$  to  $n$  do
4:       print "*"
5:     end for
6:   end for
7: end for
  
```

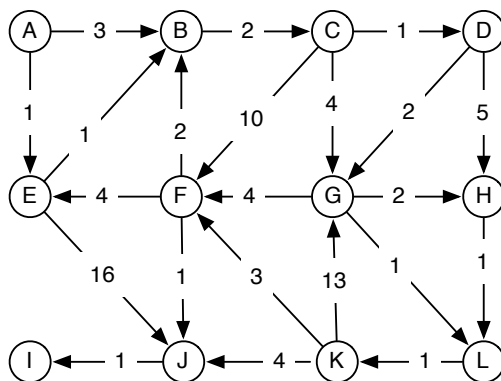
---

Køretiden af algoritmen er (sæt kun ét kryds): Dit svar skal være så tæt som muligt

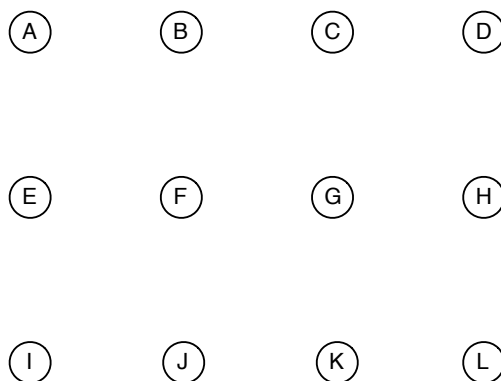
- A  $O(\log n)$      
  B  $O(n)$      
  C  $O(n \log n)$      
  D  $O(n^2 \log n)$      
  E  $O(n^3)$   
 F  $O(n^2)$      
  G  $O(2^n)$      
  H  $O(n^4)$      
  I  $O(\sqrt{n})$

## Opgave 2 (grafer)

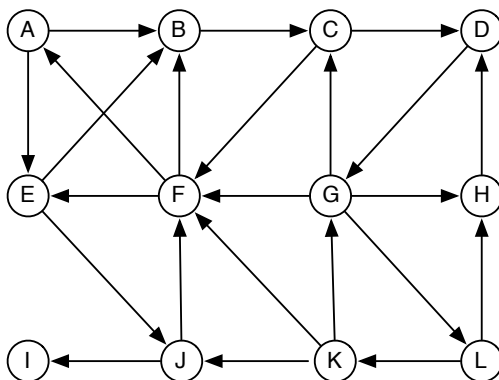
2.1 Angiv et korteste veje træ for nedenstående graf når korteste veje beregningen sker med hensyn til startknuden  $A$ . Angiv for hver knude afstanden fra knuden  $A$ .



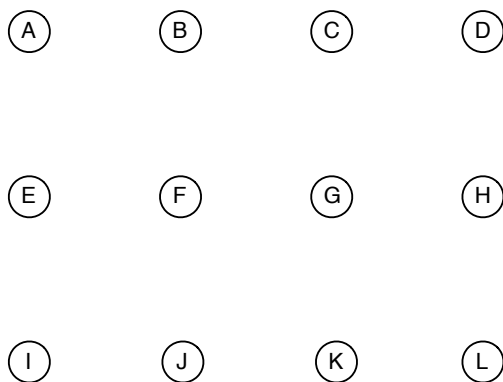
Angiv korteste veje træet og afstandene her:



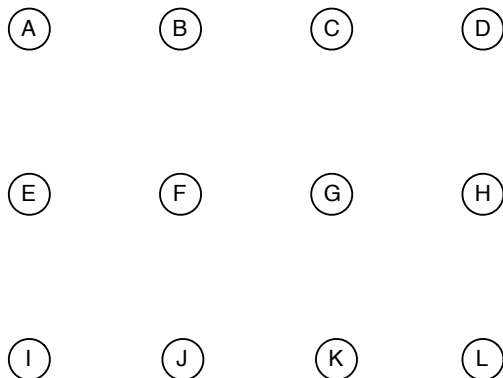
2.2 Betragt nedenstående graf  $G$ .



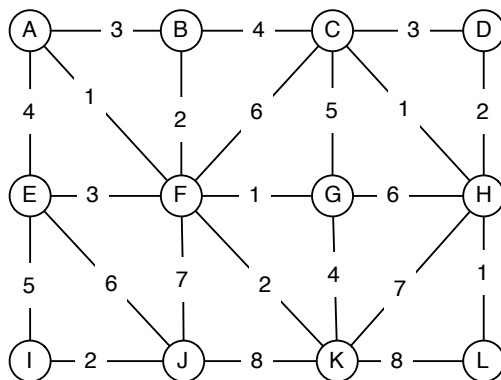
a) Angiv et BFS træ for grafen  $G$  når BFS gennemløbet starter i knuden A. Angiv BFS-dybde/lag for hver knude. Det antages at incidenslisterne er sorteret i alfabetisk orden.



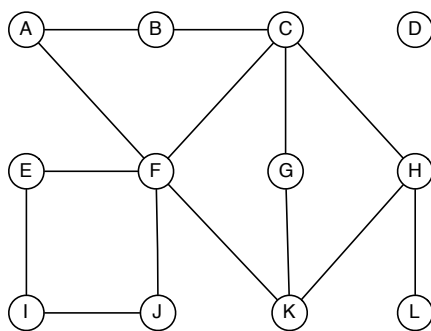
b) Angiv et DFS træ for grafen  $G$ , når DFS gennemløbet starter i knuden A. Angiv en DFS nummerering af knuderne. Det antages at incidenslisterne er sorteret i alfabetisk orden.



2.3 Angiv et mindste udspændende træ i nedenstående graf.



2.4 Er nedenstående graf todelt? Hvis ja, så angiv en opdeling af knuderne. Hvis nej, så forklar hvorfor.



### Opgave 3 (modellering og anvendelse af algoritmer/datastrukturer)

Kabeltv-firmaet AlgoNet udbyder kabeltv til alle huse i den lille by AlgoCity. Firmaet sender kabeltv fra deres hovedstation i byen ud til alle de huse der ønsker det. De har et netværk af kabler de bruger til at sende tv-signal til alle kunderne i byen. Kablerne går mellem nogle bokse. Der er en boks i alle de huse der modtager kabeltv (dvs. hos alle kunderne), og ingen bokse andre steder. Der kan godt være mange kabler tilsluttet samme boks, så der kan sendes signal både ud og ind af en boks. Der er  $X$  huse og  $K$  kabler i netværket. Firmaet kender også den præcise længde af hvert kabel.

#### Opgave 3.1: Rutning

Firmaet ønsker at finde ud af hvad vej de skal sende signalerne fra hovedstationen til de huse der ønsker kabeltv. Der skal være så lidt forringelse af signalet som muligt, så derfor ønsker de at hver kunde skal modtage signalet af så kort en rute som muligt (længden af en rute er den samlede længde af kablerne på ruten).

Giv en algoritme der finder den bedste måde at rute signalerne på, så hver kundes signal er så godt som muligt. Angiv køretiden af din algoritme og argumenter for at den virker.

**Opgave 3.2: Vedligeholdelse**

Firmaet skal spare, og ønsker derfor ikke længere at vedligeholde hele kabelnettet. De vil derfor gerne finde en mængde af kabler der er billigst mulig at vedligeholde, men som samtidig forbinder alle nuværende kunder. Prisen for at vedligeholde et kabel er proportional med længden af kablet, dvs. det er den samlede længde af kablerne der afgør hvor dyrt det er at vedligeholde dem.

Giv en algoritme der finder den billigste mængde af kabler at vedligeholde. Angiv køretiden af din algoritme og argumenter for at den virker.

## Opgave 4 (Træer)

Denne opgave omhandler rodfæstede binære træer. Hver knude har *enten to eller ingen* børn. Knuden  $x$ 's venstre barn betegnes  $left[x]$ , og dens højre barn betegnes  $right[x]$ . Hvis knuden  $x$  ikke har nogle børn, har  $left[x]$  og  $right[x]$  den specielle NIL værdi. Hvis knude  $x$  ikke har nogle børn, kaldes den et blad. Ellers kaldes den en intern knude. Såfremt rodknuden for et træ er NIL, er træet tomt. Til hver knude i træet er der knyttet en vægt; knuden  $x$  har vægten  $weight[x]$ .

### 4.1 Ens vægte

Giv en effektiv algoritme  $ENSVÆGT(x)$  der givet rodknuden til et vægtet binært træ returnerer 1 hvis der er mindst to knuder i træet der har samme vægt og 0 ellers.

Angiv køretiden af din algoritme og argumenter for at den virker.



## 4.2 Træsum

Betragt følgende algoritme:

---

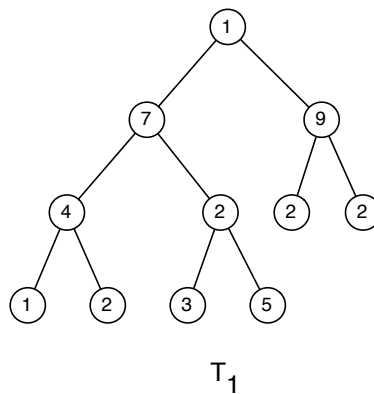
**Algorithm 3**  $\text{TRÆ}(x)$ 

---

```
1: if ( $x = \text{NIL}$ ) then  
2:   return  $-1$   
3: else  
4:   return  $\max\{\text{TRÆ}(\text{left}[x]), \text{TRÆ}(\text{right}[x]), \text{weight}[x]\}$   
5: end if
```

---

Hvad returnerer nedenstående algoritme  $\text{TRÆ}(x)$  når den bliver kørt med rodknuden til træet  $T_1$  som input?



Forklar hvad algoritmen  $\text{TRÆ}(x)$  beregner når den bliver kørt med rodknuden til et vægtet binært træ  $T$  som input?

Modifier algoritmen  $\text{TRÆ}(x)$  så den givet rodknuden til et vægtet binært træ returnerer summen af vægtene på alle knuder i træet.

## Opgave 5 (datastrukturer)

**5.1** Lad  $K$  være en kø. Udfør følgende operationer fra venstre til højre: et bogstav  $i$  betyder  $Enqueue(K, i)$  og  $*$  betyder  $Dequeue(K)$ .

D \* T U \* \* I N \* F O R \* M \* A T I K

Angiv sekvensen af bogstaver der bliver ”dequeue“et (returneret af  $Dequeue(K)$ ) af disse operationer:

A D U T I R M

B D U T N R M K I T A O F

C D U T N R M

D D T U I N F

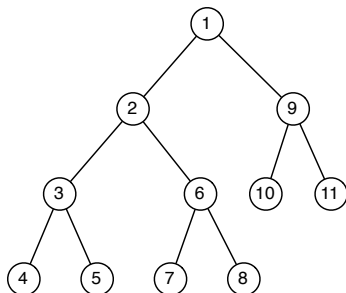
E D U T N R M I T A O F

F D U T N O M

**5.2** Lad  $H$  være en hægtet hashtabel (chained hashing) af størrelse 5 med hashfunktion  $h(x) = 3x \bmod 5$ . Angiv hvordan hashtabellen  $H$  ser ud efter indsættelse af tallene 5, 1, 11, 7, 10, 3.

**5.3** Lad  $H$  være en hashtabel med linær probering (linear probing) af størrelse 5 med hashfunktion  $h(x) = x \bmod 5$ . Angiv hvordan hashtabellen  $H$  ser ud efter indsættelse af tallene 6, 2, 7, 16.

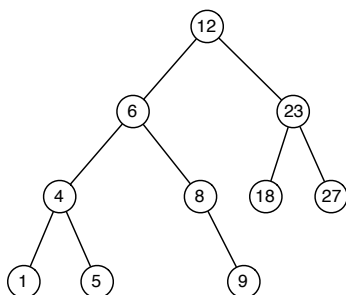
**Opgave 5.4** Angiv den rækkefølge knuderne bliver skrevet ud i, når man laver et inorder gennemløb af nedenstående træ.



Inorder gennemløb: \_\_\_\_\_

**5.5** Denne opgave omhandler (ubalancerede) binære søgetræer, som beskrevet i de udleverede noter CLRS kapitel 12.

**Opgave a** Angiv hvordan det binære søgetræ nedenfor ser ud efter indsættelse af et element med nøgle 3.



**Opgave b** Angiv hvordan det binære søgetræ nedenfor ser ud efter sletning elementet med nøgle 6.

