

# Flemmings



## Projektbeskrivelse

Spillet Flemmings er udviklet som det gamle spil Lemmings. Hvor det gælder om at få et bestemt antal Flemminger igennem hver bane. Når en bane er gennemført, så sendes spilleren videre til næste bane.

Spillet anvender LC3 prosessoren, der er implementeret på en FPGA, sammen med egen udviklet hardware kode. Der f.eks. gør det muligt at gemme og læse data fra hardware hukommelsen, eller styre og aflæse musens bevægelse på skærmen.

Logikken til spillet, er implementeret via C kode.

## Gruppe 1

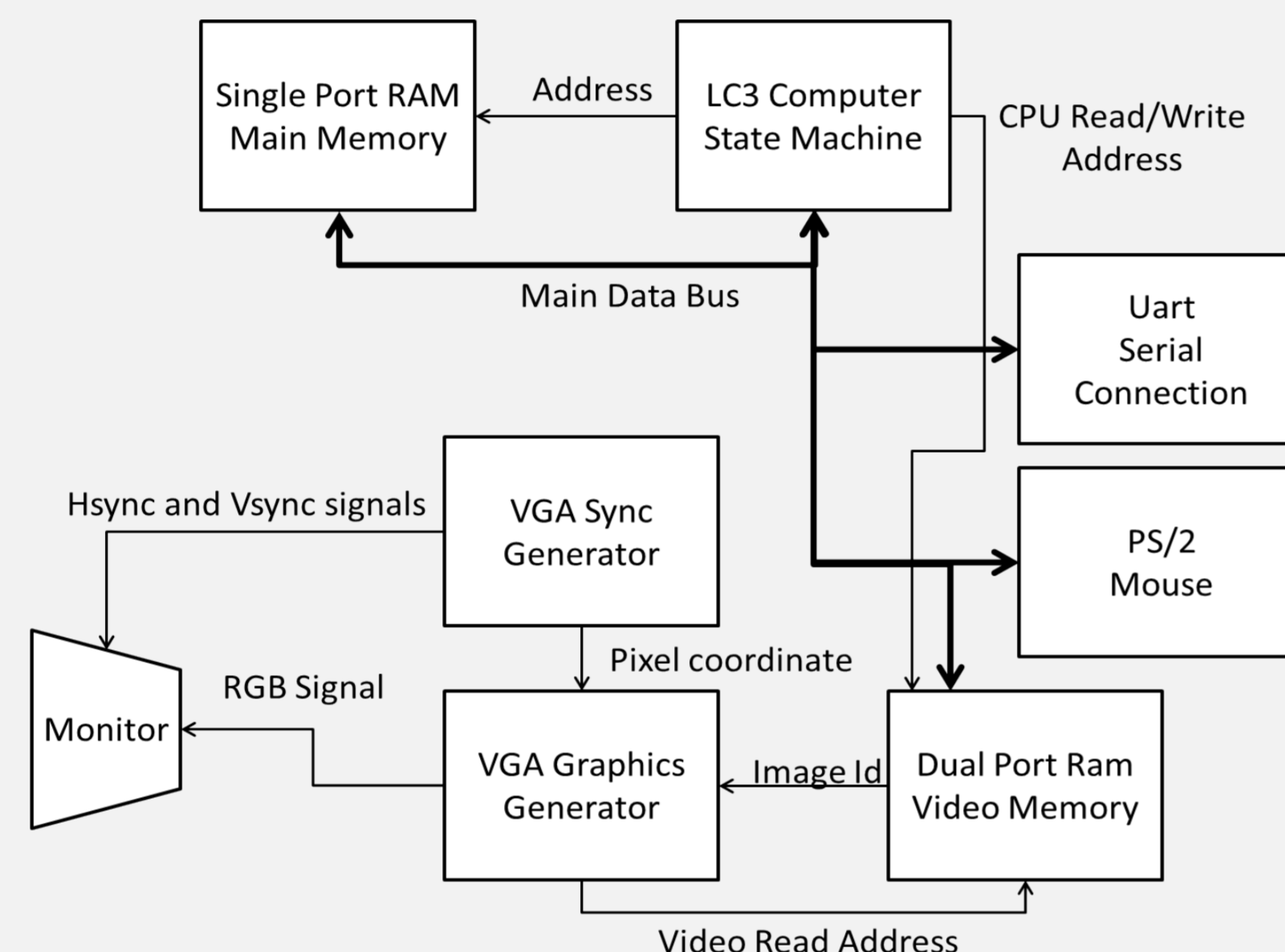
### Kursus info

Kursus HW/SW Programmering  
Kursusnummer 02321  
Studielinje Diplom IT  
Dato 22. januar 2014  
Projekt navn Flemmings

### Gruppemedlemmer

Alexander Murillo s103191  
Jakob Heckermann Larsen s033092  
Anders Bjørn Nielsen s111754  
Mathias Kok s123123  
Thomas Andreas Nielsen s123352

## Design



Figur 1: Overordnet hardware design

Til implementeringen af spillet Flemmings, er der designet en hardware platform, som sikre at de nødvendige ressourcer er til rådighed.

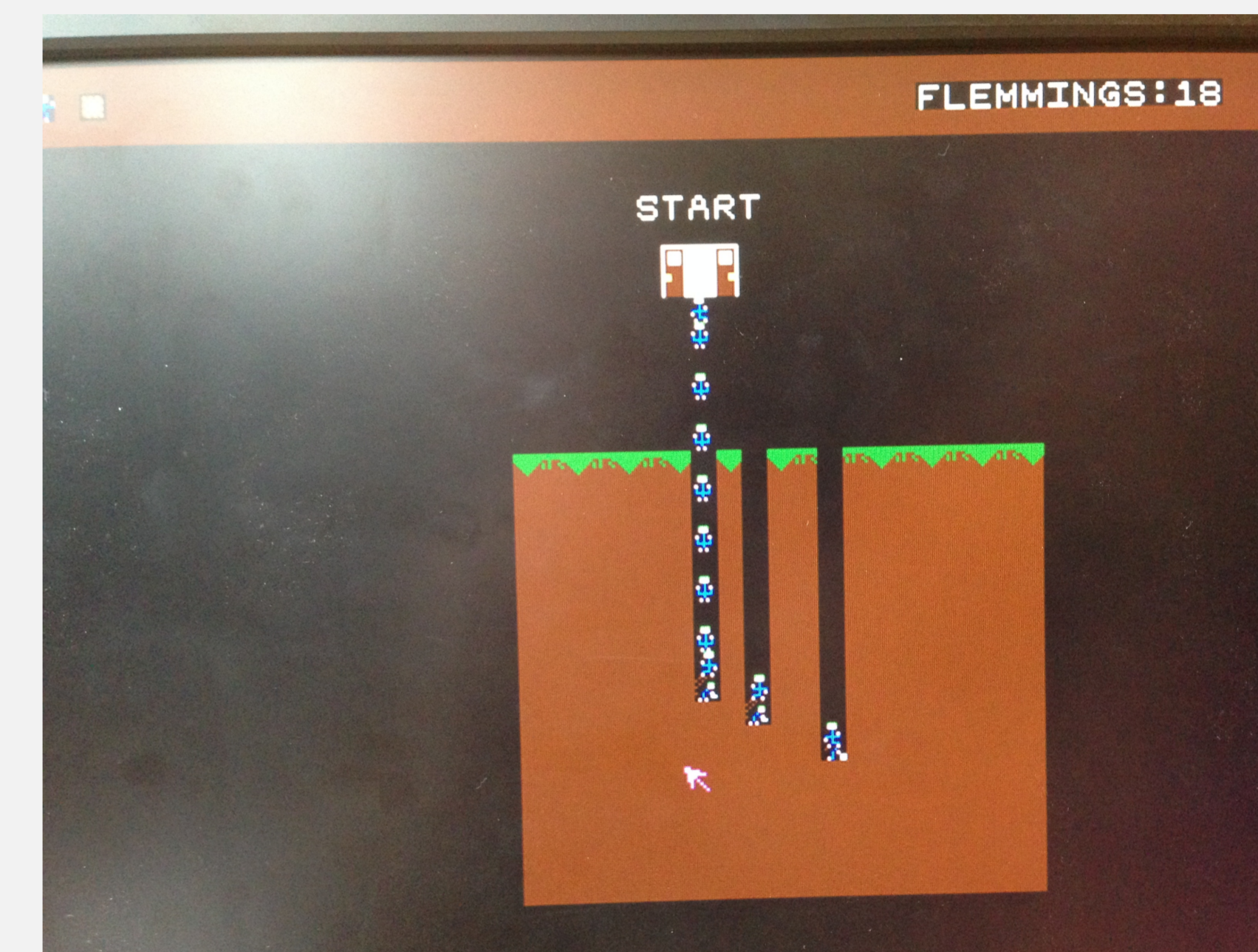
LC3 computerens hoved komponent er dens processor der opererer med en 16 bit arkitektur, med 64kb hukommelse, LC3 processoren agerer som platformens hovedaktør, der kommunikerer med de andre komponenter og dikterer flowet i systemet.

LC3'eren understøtter ikke en harddisk, så den er ikke i stand til at gemme data permanent. For at overkomme dette er en seriel forbindelse sat på, så vigtig data, såsom spillet, kan ligges over, disse data og andre relevante data bliver gemt i en implementeret RAM blok.

For at vise grafik har LC3'en implementeret en komponent der kan fortolke data fra spillet, og danne signaler som sendes ud på en VGA port. For at gemme den relevante data grafik er en der udviklet en særskilt RAM blok til dette, denne fungerer udelukkende som video memory.

Til kontrol af spillet er der lavet en komponent, der kan kommunikere med en mus via PS/2 protokollen, og holde styr på musens globale position.

## Spillet



Figur 2: Igangværende spil

Målet i Flemmings, er at flytte sine flemmings fra start til hjem. Dette gøres ved at tildele flemmingerne forskellige arbejdsopgaver for at overkomme diverse forhindringer, mens man er opmærksom på, at flemmingerne ikke dør.

Spillet styres udelukkende med musen, der bruges til at tildele flemminger arbejdsopgaver.

I øverste venstre hjørne af skærmen, kan man se de forskellige arbejdsopgaver, der kan tildeles flemmingerne. Arbejdsopgaverne vælges ved at klikke på disse med musen, herefter vil man se en gul pil, der peger på den arbejdsopgave, der vil blive tildelt flemmingerne. Når en flemming tildeles en opgave, begynder flemmingen straks og forsætter til opgaven er udført.

Ved spillets start, lukkes et bestemt antal flemmings ind i banen, som herefter begynde at gå så langt til den ene side som muligt. Møder en flemming en mur eller en anden forhindring vender flemmingen om og forsætter i den modsatte retning.

Spillet afsluttes når alle flemmingerne enten er nået i mål, eller døde som følge af fald eller andre farer i spillet. En bane er først gennemført, når et bestemt antal flemminger når hjem.